



Rpe s.r.l.
Via S. Ambrogio, 3
22070 Carbonate (CO)
Italy
Tel. +39 0331832515
Fax +39 0331832501
www.rpesrl.it

BETA VALVE SYSTEMS LTD
PARK HOUSE BUSINESS CENTRE
DESBOROUGH PARK ROAD
HIGH WYCOMBE
BUCKS
HP12 3DJ
T: +44 (0)1494 459511
F: +44 (0)1494 461136
E: sales@betavalve.com
W: www.betavalve.com

Elettrovalvola Serie R Vapore - Steam

V 02



CLASSIFICAZIONE

Tipologia Semplice
Geometria 90°

CARATTERISTICHE DI LAVORO

Pressione di esercizio 0 ÷ 5 bar
Temperatura ambiente 0 ÷ 80°C
Temperatura fluido 140°C
Ciclo di lavoro ED 100%
Direzione del fluido Unidirezionale
Diametro di passaggio DN 2 mm
Comando NC

CARATTERISTICHE FISICHE

Corpo valvola Radel
Membrane e guarnizioni EPDM
Nucleo Acciaio INOX
Molla Acciaio INOX
Assemblaggio A baionetta

CONNESSIONI IDRAULICHE

Connessioni in ingresso Filetto BSP (GAS) 1/8" M
Connessioni in uscita Portagomma 5 mm

CONNESSIONI ELETTRICHE

Connessioni elettriche 1 Faston Maschio 6,3 x 0,8 mm
Connessioni elettriche 2
Connessioni elettriche 3

APPLICAZIONI

La serie alta temperatura può essere utilizzata ovunque necessario il controllo automatico di acqua e vapore. Ferri da stiro, macchine da caffè, distributori d'acqua

CLASSIFICATION

Type Single
Geometry 90°

WORKING SPECIFICATIONS

Working pressure 0 ÷ 5 bar
Room temperature 0 ÷ 80°C
Fluid temperature 140°C
Duty cycle ED 100%
Flow direction Unidirectional
Nominal diameter DN 2 mm
Control NC

PHYSICAL SPECIFICATIONS

Valve body RADEL
Diaphragm and gaskets EPDM
Core Stainless Steel
Spring Stainless Steel
Assembly Bayonet connection

HYDRAULIC CONNECTIONS

Inlet 1/8" BSP Male thread
Outlet Hose tail 5 mm

ELECTRICAL CONNECTIONS

Electric connect 1 Male Faston 6,3 x 0,8 mm
Electric connect 2
Electric connect 3

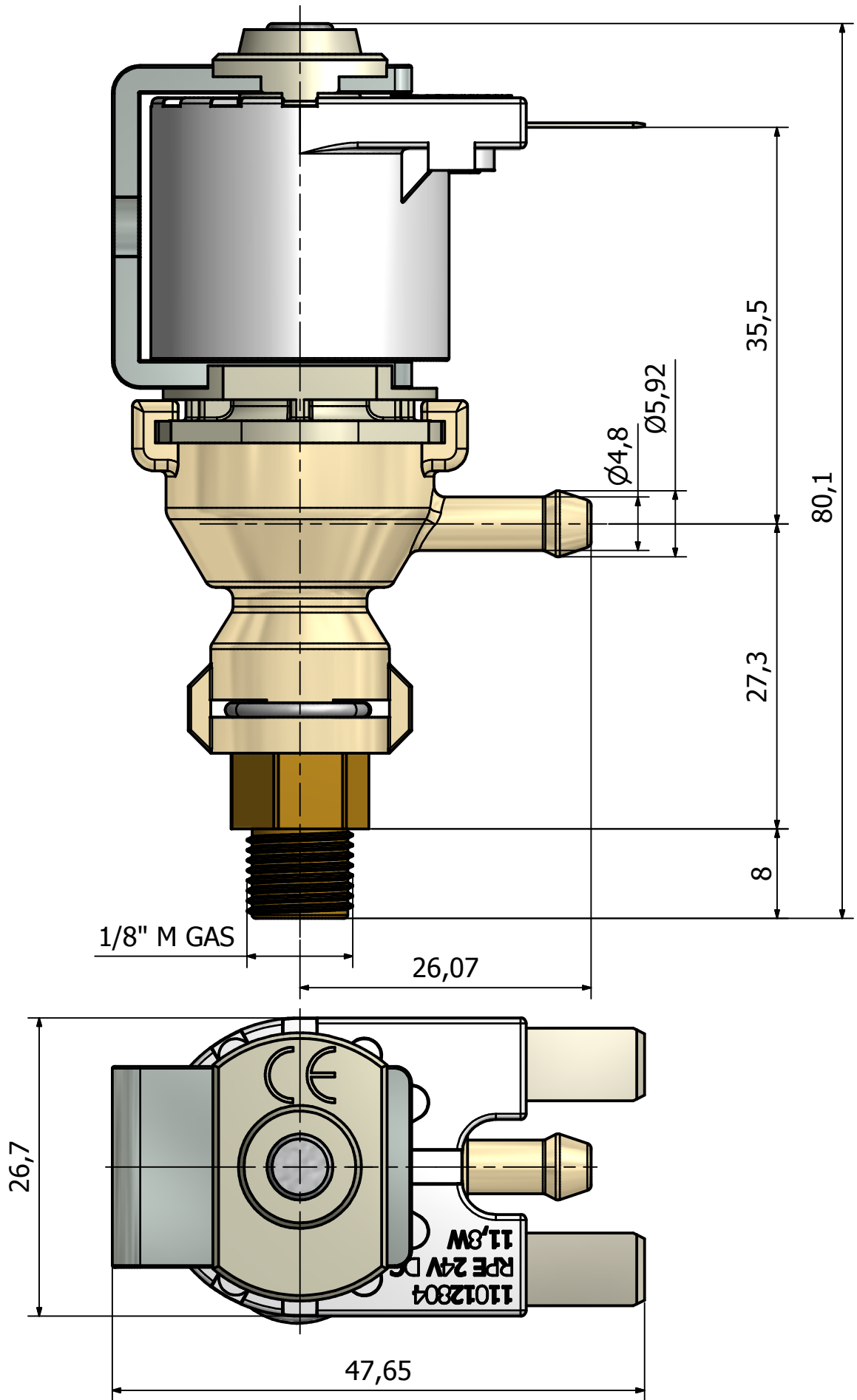
APPLICATIONS

The high temperature series can be used wherever automatic water and steam control is needed. Steam generator irons, coffee machines, water dispenser

MARCHI E APPROVAZIONI / CERTIFICATION MARKS

Revisione Rev 0

19/10/11



V02		Date: 30/09/2011	
Serie: V		Revisione: 0	

R.P.E s.r.l. si riserva la proprietà di questo disegno con divieto di riprodurlo o renderlo noto a terzi senza la sua autorizzazione



GAMMA SOLENOIDI R Vapore - *Solenoid range R Steam*

SOLENOIDI R VAPORE - *Steam R SOLENOIDS*

Codice progressivo <i>Progress code</i>	Tensione <i>Tensions</i>	Frequenza <i>Frequency</i>	Potenza <i>Power</i>	Assorbimento <i>Consumption</i>	ED	Connessioni <i>Connections</i>			Approvazioni <i>Approvals</i>			Controllo <i>Control</i>	
						Faston	Cavi/wire Unipolar mm	Cavi/wire bipolar in mm	UL	Enec	GW	NC	NA** NO
1	24V	=	11.8W	490mA	100%	x							
2	230V	50Hz	6,88VA	47mA	100%	x							

(*) Materiali approvati UL

(**) Le bobine NA non sono disponibili nella versione Cavo Bipolare/The solenoid NO are not available for bipolar wire

LEGENDA / Legend:

NC: normalmente chiusa
NA: normalmente aperta
NB: bistabile
GW: Glow wire

NC: normally closed
NO: normally open
LS latching

ED Funzionamento = 100% - ED duty cycle = 100%
Approvazioni Approvals: ENEC, UL, GW
IP X0 (FASTON) - IP X0 (Faston)
IP 55 (CAVI) - IP 55 (CABLES)
Classe isolamento 2° - Insulation class II
Classe isolamento bobina F - Coil insulation class F
Tipo faston 6,3 x 0,8 - Faston type 6,3 x 0,8

BETA VALVE SYSTEMS LTD
PARK HOUSE BUSINESS CENTRE
DESBOROUGH PARK ROAD
HIGH WYCOMBE
BUCKS
HP12 3DJ

T: +44 (0)1494 459511
F: +44 (0)1494 461136
E: sales@betavalve.com
W: www.betavalve.com